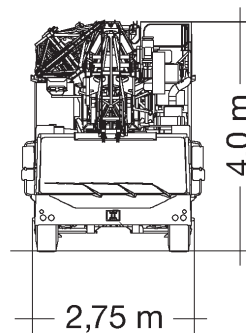
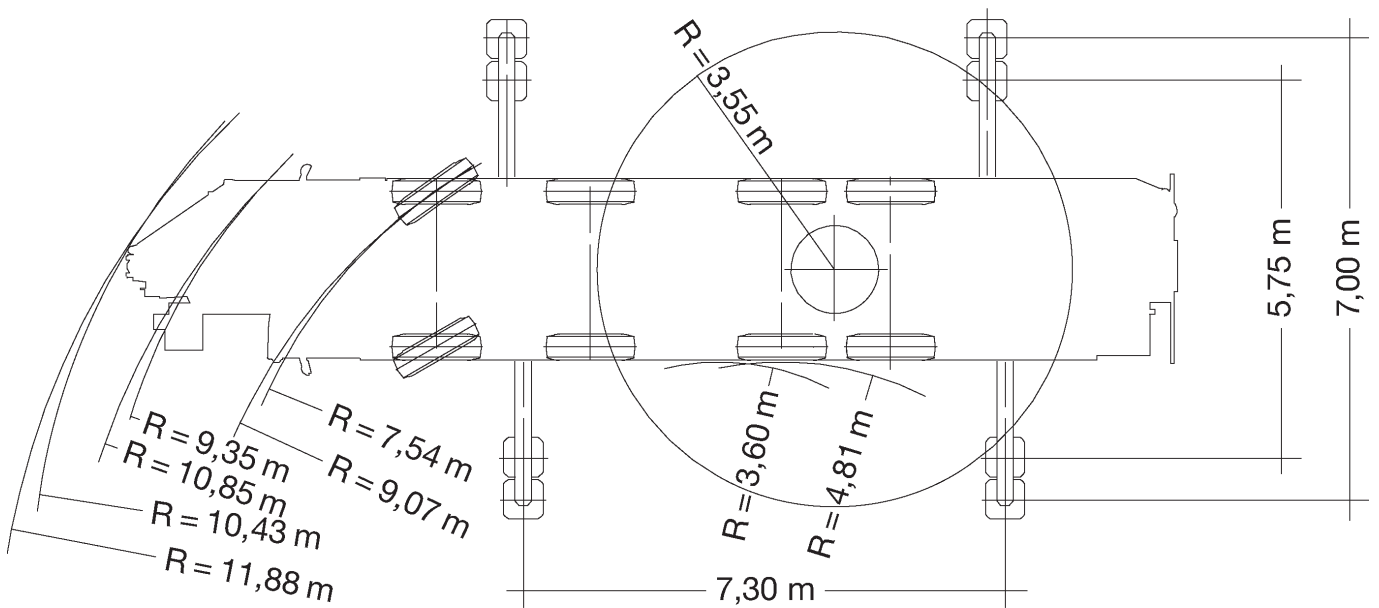
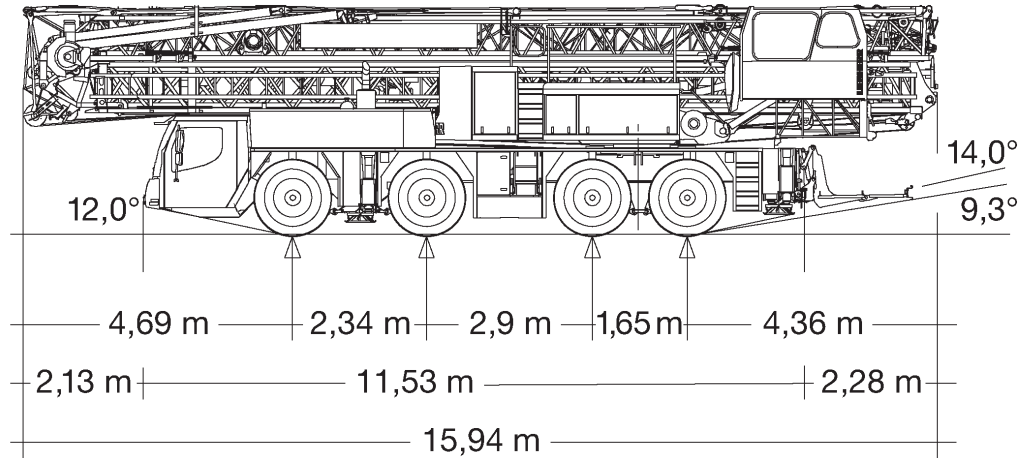
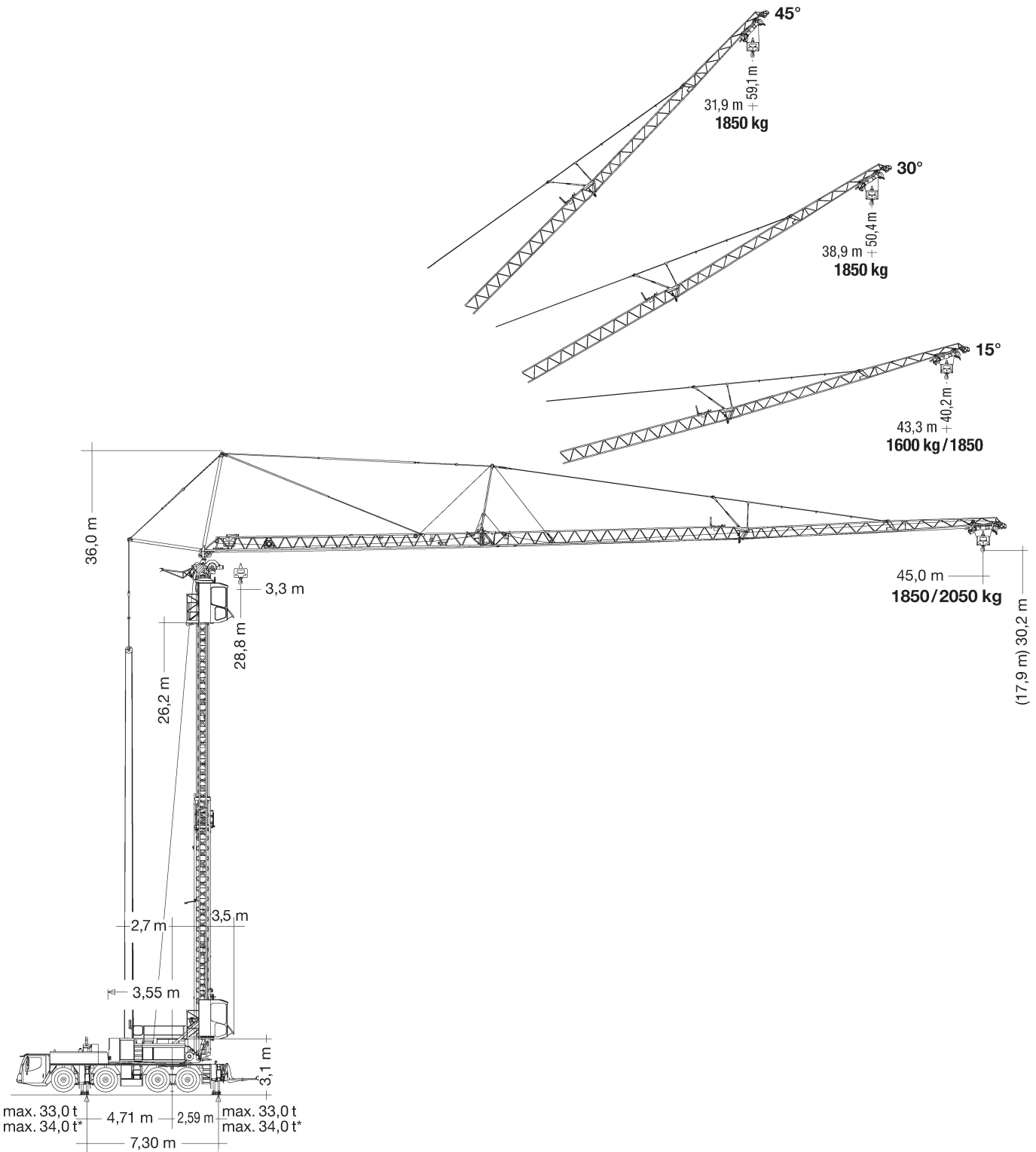




45m







45m



8,5t



7,3x7m



360°



75%

↙ 8 ↘	45				↙ 8 ↘
	0°	15°	30°	45°	
8	8	1,85	6	1,85	8
10	8	1,85	5,62	1,85	10
12	7,37	1,85	4,97	1,85	12
14	6,36	1,85	4,45	1,85	14
16	5,58	1,85	4,02	1,85	16
18	4,96	1,85	3,66	1,85	18
20	4,46	1,85	3,36	1,85	20
22	4,05	1,85	3,1	1,85	22
24	3,7	1,85	2,87	1,85	24
26	3,4	1,85	2,67	1,85	26
28	3,14	1,85	2,49	1,85	28
30	2,92	1,85	2,34	1,85	30
31,9	2,72	1,85	2,2	1,85	31,9
34	2,54	1,85	2,07		34
36	2,39	1,85	1,95		36
38	2,25	1,85			38
38,9	2,12	1,85	1,8		38,9
40	2,12	1,85			40
42	2	1,85			42
43.3	1,9	1,85			43.3
44	1,9				44
45	1,85				45

max. 8 Beaufort



45m



8,5t



7,3x7m



360°



75%

45	45				45
	0°	15°	30°	45°	
8	8	1,85	6	1,85	8
10	8	1,85	6	1,85	10
12	8	1,85	5,65	1,85	12
14	6,9	1,85	5,05	1,85	14
16	6,07	1,85	4,56	1,85	16
18	5,41	1,85	4,15	1,85	18
20	4,87	1,85	3,81	1,85	20
22	4,42	1,85	3,51	1,85	22
24	4,05	1,85	3,25	1,85	24
26	3,73	1,85	3,03	1,85	26
28	3,45	1,85	2,83	1,85	28
30	3,21	1,85	2,65	1,85	30
31,9	2,99	1,85	2,49	1,85	31,9
34	2,8	1,85	2,35		34
36	2,63	1,85	2,22		36
38	2,48	1,85	2,05		38
38,9	2,34	1,85	2,05		38,9
40	2,34	1,85			40
42	2,22	1,85			42
43,3	2,1	1,7			43,3
44	2,1				44
45	2,05				45

max. 6,5 Beaufort

