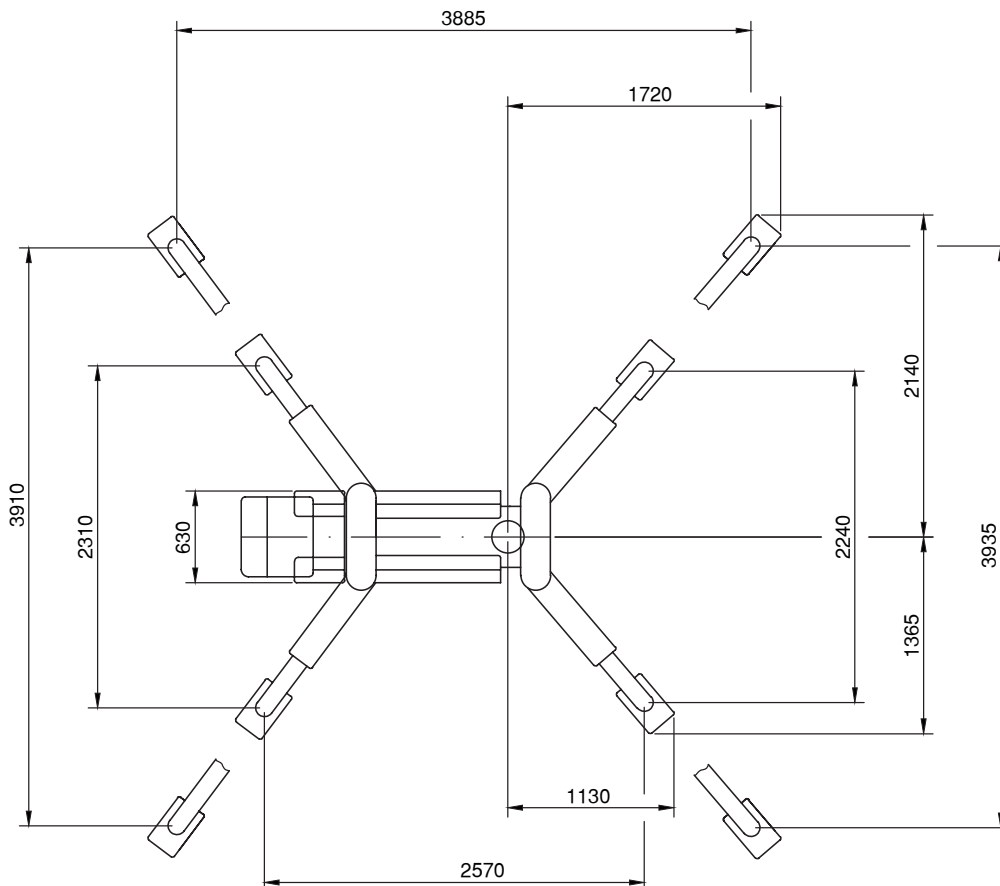
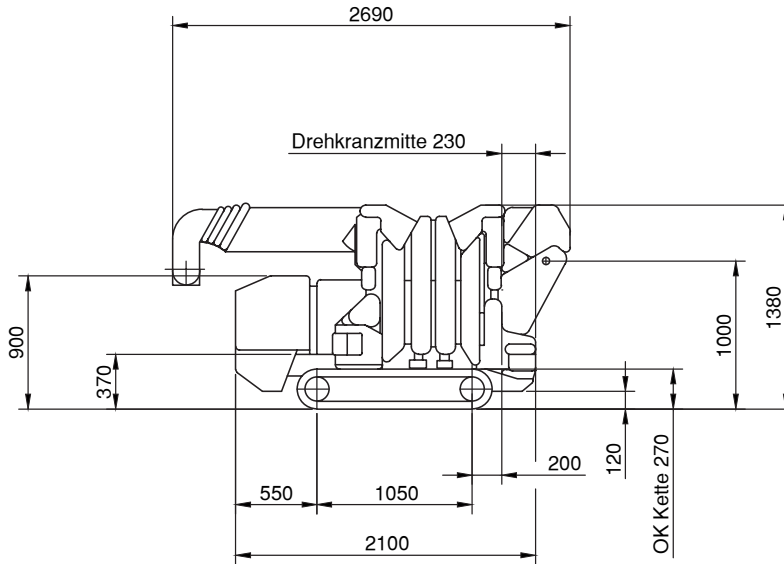


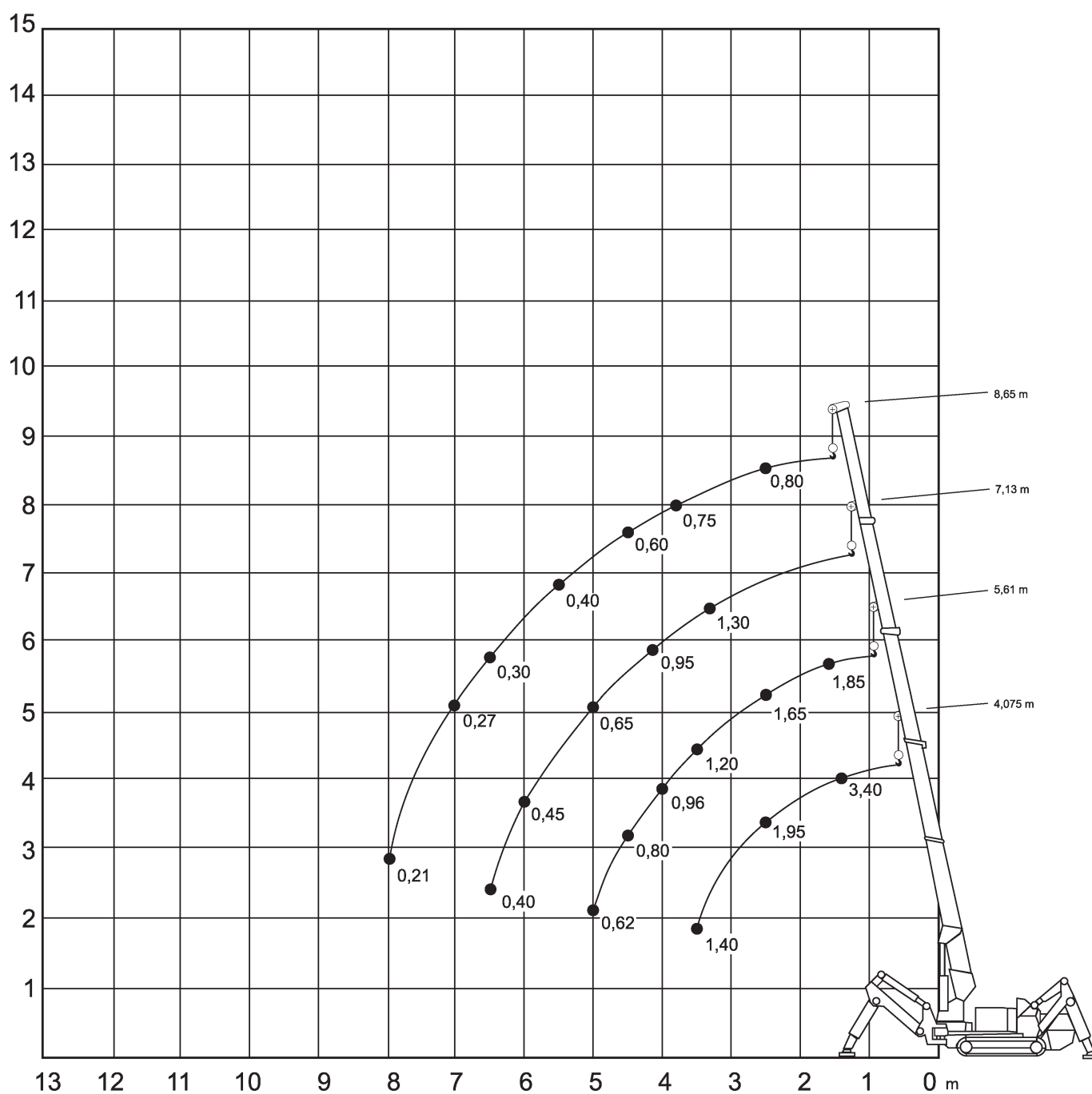


4,075-8,65m



1,3/1,9m







4,075-8,65m



fest





3,89x3,94m



360°



75%

	4,075	5,61	7,13	8,65	
1,4	3,4				1,4
1,6	3,1	1,85			1,6
1,8	2,7	1,85			1,8
2	2,4	1,85			2
2,5	1,95	1,65	1,35	0,8	2,5
3	1,65	1,5	1,3	0,8	3
3,5	1,4	1,2	1,25	0,75	3,5
3,8	1,1	1	1,2	0,75	3,8
4		0,96	0,95	0,7	4
4,5		0,8	0,75	0,6	4,5
5		0,62	0,65	0,46	5
5,5			0,56	0,4	5,5
6			0,45	0,35	6
6,5			0,4	0,3	6,5
7			0,3	0,27	7
7,5				0,24	7,5
8				0,21	8
8,4				0,15	8,4



4,075-8,65m



fest





2,57x2,24m

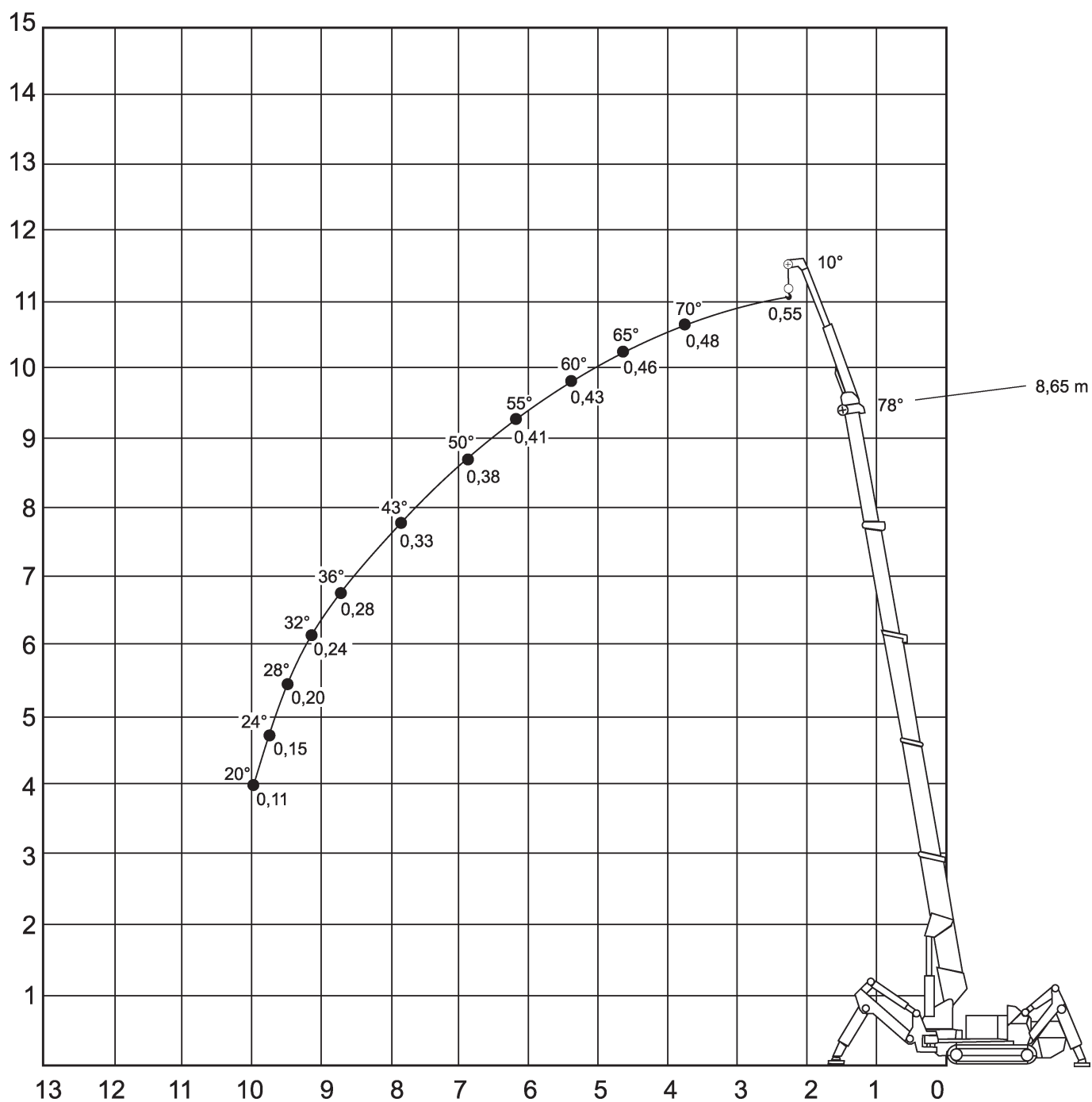


360°



75%

	4,075	5,61	7,13	8,65	
1,4	2,2				1,4
1,6	2				1,6
1,8	1,59	0,88			1,8
2	1,21	0,88			2
2,5	0,75	0,72	0,46		2,5
3	0,59	0,55	0,46	0,38	3
3,5	0,38	0,42	0,4	0,38	3,5
3,8	0,27	0,38	0,37	0,38	3,8
4		0,31	0,33	0,31	4
4,5		0,24	0,27	0,27	4,5
5		0,17	0,21	0,22	5
5,5		0,13	0,15	0,18	5,5
6			0,11	0,14	6
6,5			0,08	0,11	6,5
7			0,06	0,07	7
7,5				0,05	7,5
8				0,04	8
8,4				0,03	8,4





5,61-8,65m



1,9m



fest




3,89x3,94m

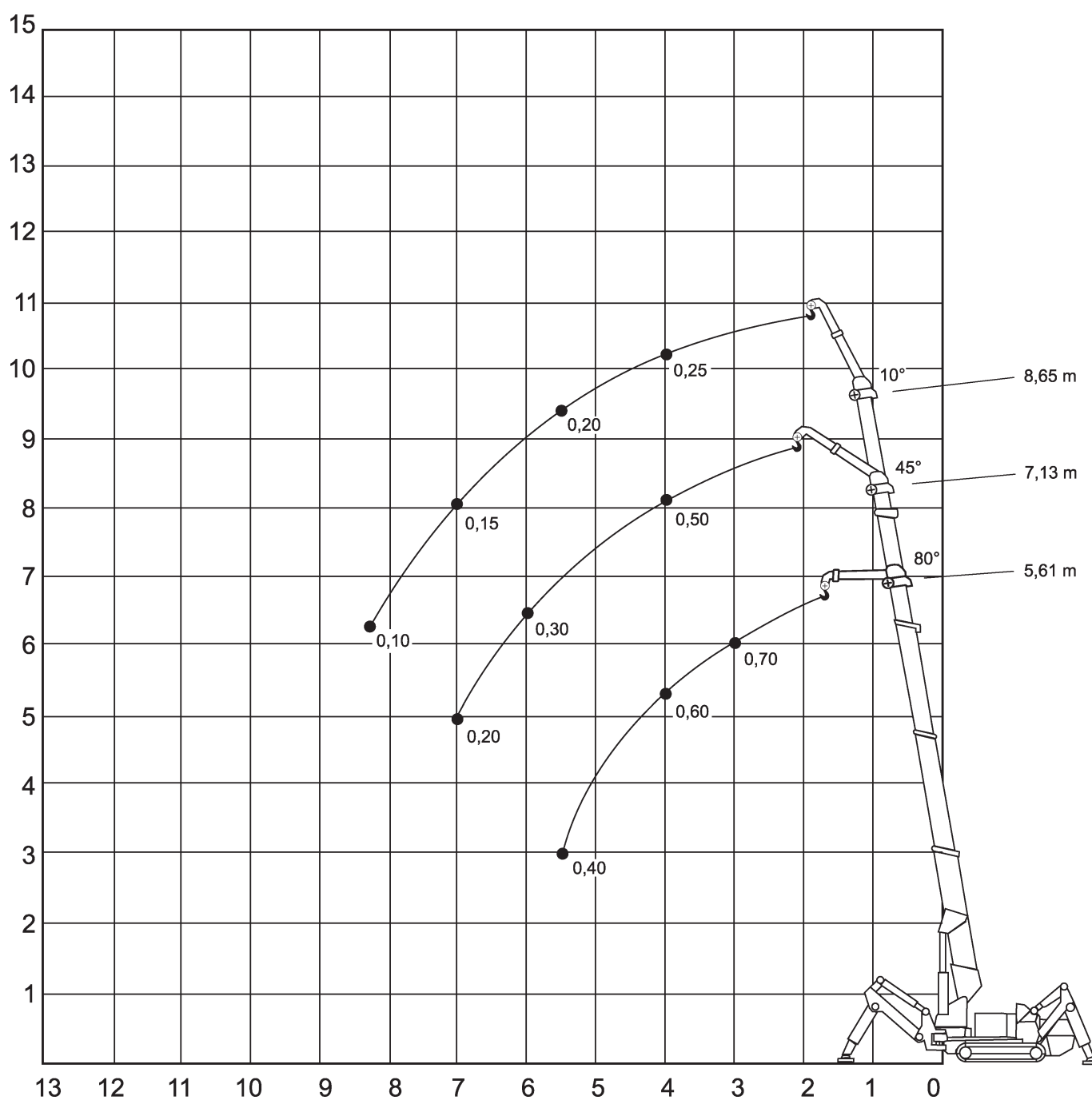


360°



75%

	5,61 10°	7,13 10°	8,65 10°	
3	0,5	0,5	0,5	3
3,5	0,5	0,5	0,5	3,5
4	0,47	0,47	0,47	4
4,5	0,46	0,46	0,46	4,5
5	0,45	0,45	0,45	5
5,5	0,43	0,43	0,43	5,5
6	0,42	0,42	0,42	6
6,5	0,4	0,4	0,4	6,5
7	0,38	0,38	0,38	7
7,5	0,35	0,35	0,35	7,5
8		0,32	0,32	8
8,5		0,29	0,29	8,5
9		0,25	0,25	9
9,5			0,19	9,5
10			0,11	10





5,61-8,65m



1,3m



fest





3,89x3,94m



360°



75%

	5,61 80°	7,13 45°	8,65 10°	
3	0,7	0,5	0,25	3
3,5	0,65	0,5	0,25	3,5
4	0,6	0,5	0,25	4
4,5	0,55	0,45	0,25	4,5
5	0,5	0,4	0,2	5
5,5	0,4	0,4	0,2	5,5
6		0,3	0,15	6
6,5		0,25	0,15	6,5
7		0,2	0,15	7
7,5			0,12	7,5
8			0,12	8
8,5			0,1	8,5

